



Schweizerische Eidgenossenschaft
Confédération suisse
Confederazione Svizzera
Confederaziun svizra

Eidgenössisches Departement für Verteidigung,
Bevölkerungsschutz und Sport VBS

armasuisse
Immobilien

FVI (Fachtechnische Vorgaben IKT)

FVI-01-10 Rechenzentren VBS

Hardcopies unterliegen nicht dem Änderungsdienst!

© **Copyright by armasuisse, 3003 Bern**

Die Weitergabe an Dritte, auch auszugsweise, ist nur mit Genehmigung des Beauftragten des Managementsystems gestattet.



FVI (Fachtechnische Vorgabe IKT)

FVI-01-10-011 Grundsätze für die Standorte der Rechenzentren des VBS

Dokument-ID:	70268
Version:	00
Build:	0
Dokumenttyp:	FVI
Ausgabedatum:	01.06.2019
Dokumenteigner:	Serge Kohler

Hardcopies unterliegen nicht dem Änderungsdienst!

© **Copyright by armasuisse, 3003 Bern**

Die Weitergabe an Dritte, auch auszugsweise, ist nur mit Genehmigung des Beauftragten des Managementsystems gestattet.

Fachtechnische Vorgabe IKT (FVI)

FVI-01-10-011 Grundsätze für die Standorte der Rechenzentren des VBS

Registratur FVI:	FVI-01-10-011-0_Grundsätze_Standorte_Rechenzentren
Version:	1.0
Termin Inkraftsetzung:	01.06.2019
Beilagen:	keine

Status:	<input type="checkbox"/> IDEE	<input type="checkbox"/> IN ARBEIT	<input type="checkbox"/> ENTWURF
	<input type="checkbox"/> VORSCHLAG	<input type="checkbox"/> GENEHMIGUNSBEREIT	<input checked="" type="checkbox"/> GENEHMIGT
	<input type="checkbox"/> ABGELÖST	<input type="checkbox"/> AUFGEHOBEN	<input type="checkbox"/> SISTIERT
Klassifikation:	<input type="checkbox"/> INTERN	<input type="checkbox"/> VERTRAULICH	<input type="checkbox"/> GEHEIM
Verbindlichkeitsgrad	<input checked="" type="checkbox"/> MUSS	<input type="checkbox"/> SOLLTE	<input type="checkbox"/> KANN
Art der Vorgabe:	Grundsätze Standorte Rechenzentren des VBS		
Fachverantwortlicher:	FUB / Linus Felder ar Immo / UNS, S. Kohler		
Verfasser:	FUB / Linus Felder, ar Immo / UNS, S. Kohler		

Genehmigt:

3003 Bern, 01.06.2019

FÜHRUNGSUNTERSTÜTZUNGSBASIS

Chef Erneuerung Luca Antonioli

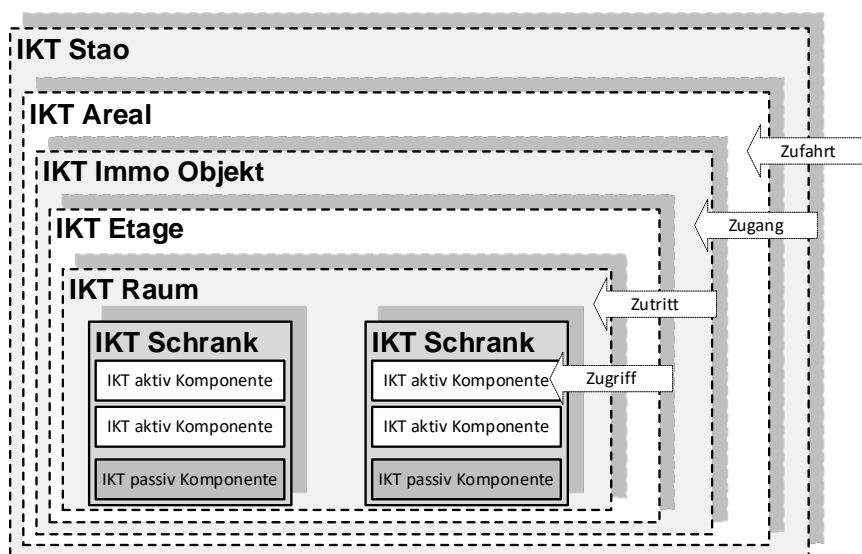
1 Einleitung

1.1 Gegenstand

Diese «Fachtechnische Vorgabe IKT» legt die Grundätze und Anforderungen an einen Standort fest, welcher als Rechenzentrum des VBS definiert ist. Dies bezieht sich sowohl auf organisatorische Gegebenheiten als auch technische Ausprägung.

Es wird zwischen Landes- und Regionalknoten unterschieden. Ein Landesknoten ist ein IKT Immo Objekt, welches exklusiv als Rechenzentrum genutzt wird. Ein Regionalknoten ist ein IKT-Raum, welcher als Rechenzentrum-Systemraum deklariert ist.

Die Rechenzentren des VBS weisen einen einheitlichen Standard betreffend Ausführung auf und werden einheitlich betrieben.



1.2 Geltungsbereich

Diese «Fachtechnische Vorgabe IKT» **MUSS** in allen Rechenzentren des VBS umgesetzt werden, in welchen durch die FUB oder durch die FUB beauftragte Leistungserbringer IKT Leistungen erbracht werden sollen.

Das Dokument bildet eine Spezifizierung der übergeordneten Normen, Standards und Weisungen und bildet eine Ergänzung zu der FVI «IKT Passiv-Netzinfrastruktur VBS».

1.3 Verbindlichkeitsgrad

Diese «fachtechnische Vorgabe IKT» **MUSS** in den als Rechenzentrum genutzten Immobilien oder Teilen davon, welche durch die FUB betrieben werden, eingehalten werden.

Der Verbindlichkeitsgrad der einzelnen Aussagen wird mittels folgender in Grossbuchstaben geschriebenen Schlüsselwörter gekennzeichnet:

Schlüsselwort	Bedeutung in FVI	Bedeutung in RE-V ¹
MUSS	Alle Aussagen, die mit MUSS formuliert sind, sind verpflichtend einzuhalten	MUSS-Anforderung
DARF NICHT	Option, welche nicht gewählt werden darf.	Syntaktische Umformulierung in MUSS-Anforderung
SOLLTE	Option, die im Normalfall zu wählen ist (Wunsch des Fachverantwortlichen). Sie sind nicht verpflichtend und müssen nicht zwingend eingehalten werden. Es kann ohne Ausnahmegewährung der «IKT Fachführung V» davon abgewichen werden.	SOLLTE-Anforderung
KANN	Die Option ist explizit erlaubt. Die Umsetzer entscheiden, ob sie die Option nutzen möchten (wird alternativ auch als DARF formuliert).	WIRD-Anforderung

1.4 Begriffe

Sämtliche Begriffe sind im Glossar des «Betriebskonzeptes für die Rechenzentren des VBS» erläutert

1.5 Grundlagen

Ref	Dokument/Referenz	IMS Dok-ID
[01]	Empfehlung Universelle Kommunikationsverkabelung (UKV) der KBOB März 2012	---
[02]	technische Vorgabe «UKV VBS»	70134
[03]	FVI-01-10-001-0 «Betriebskonzept Rechenzentren des VBS»	---
[04]	FVI-02-21-001 Anforderungen «IKT Passiv-Netzinfrastruktur VBS»	70243
[05]	Verordnung über den Schutz militärischer Anlagen (Anlageschutzverordnung)	---
[06]	IKT-Grundschutz Bund	---
[07]	Immo-Portal VBS bzw. Weisungen des VBS über das Immobilien-, Raumordnungs- und Umweltmanagement im VBS (WIRU)	---
[08]	«Zutrittswesen in die Rechenzentren des VBS»	---
[09]	«Richtlinien der Organisationseinheit Rechenzentrum Infrastruktur (AKV)»	---

¹ RE-V (Requirements Engineering Verteidigung): Methode zur Erhebung von Anforderungen

2 Prinzipien

Diese FVI basiert auf folgenden Prinzipien:

Prinzip	Erläuterung
Gültigkeitserklärung	Diese IKT Vorgabe ist gültig, wenn sie genehmigt wurde.
Delegation	Der Genehmigende delegiert die Anwendung dieser Vorgabe an alle Beteiligten.
Form der Vorgabe	Diese IKT Vorgabe wird in der Regel als PDF Dokument publiziert.

3 Rollen und Zuständigkeiten

Folgende Ausführung sind Auszüge aus dem Betriebskonzept für die Rechenzentren des VBS.

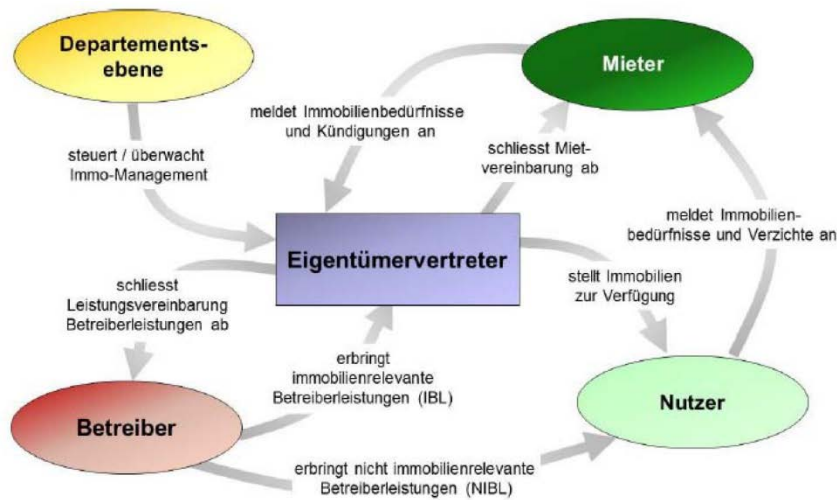


Abbildung 1: Rollenmodell gem. Immo Portal VBS (armasuisse Immobilien)

Rolle	Organisationseinheit	Konzeptverantwortung
Eigentümervertreter	ARIMMO	Bewirtschaftungskonzept
Mieter	ASTAB IMMOV PSIS	Nutzungs-, Sicherheits- und Betriebskonzept
Betreiber	LBA ALC (oder BBL OM)	Betreiberkonzept
Nutzer	FUB	Betriebskonzept

Der Betrieb RZ vereint die Teilleistungen Betrieb IKT RZ (FUB) und Betrieb Immo RZ (LBA oder BBL).

Je nach Umfang und Komplexität des Objektes verlangt das Gesamtsystem Rechenzentrum nach einer Rolle "Führung Nutzung und Betrieb", welche die beiden Betriebsorganisationen und allenfalls weitere Nutzer zusammenführt und die Gesamtverantwortung für die Funktionalität des Rechenzentrums übernimmt (angelehnt an das Major-User Prinzip der armasuisse Immobilien).

In den Rechenzentren des VBS wird die Rolle "Führung Nutzung und Betrieb" immer durch die FUB wahrgenommen.

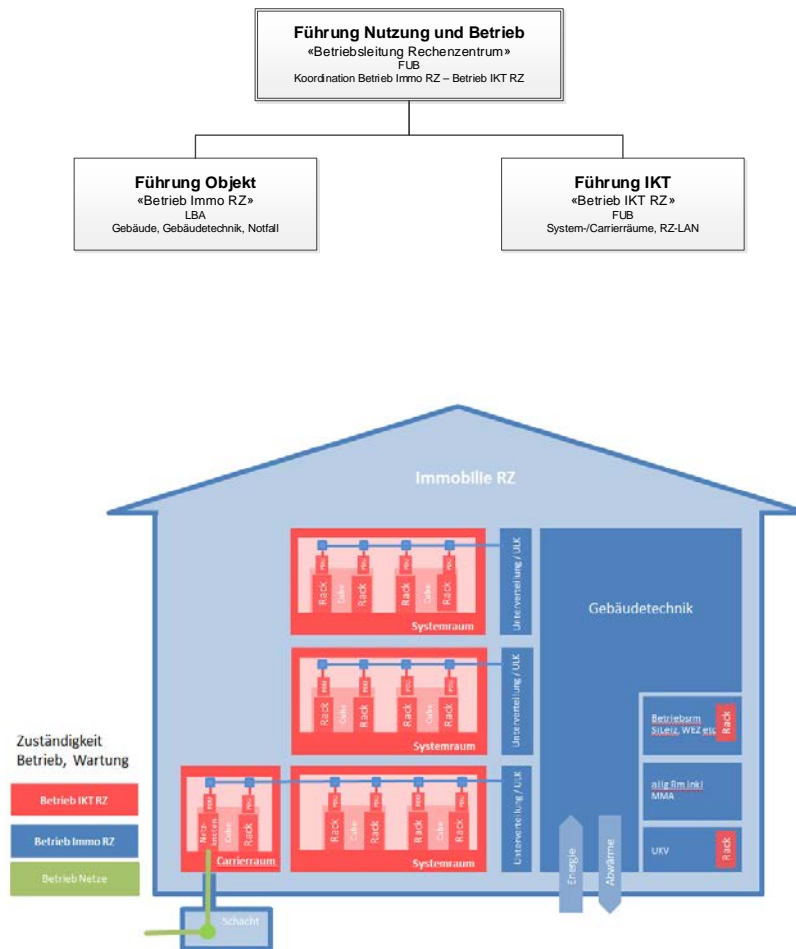


Abbildung 2: Zuweisung Organisation für Betrieb und Wartung

Organisationseinheit	Hauptaufgabe
Rechenzentrum Infra- struktur	Führung "Nutzung und Betrieb" der Rechenzentren des VBS
Rechenzentrum Zentral	Koordination sämtlicher RZ Standorte VBS Führung "Nutzung und Betrieb" bestehende RZ Standorte, Regionalknoten und Rechenzentrum 3
Rechenzentrum 1	Führung "Nutzung und Betrieb" der Rechenzentrum 1
Rechenzentrum 2	Führung "Nutzung und Betrieb" der Rechenzentrum 2

Die detaillierten AKV der einzelnen Organisationseinheiten inklusive der Regelung Betriebsverantwortung RZ Standorte sind in der FVI «Richtlinien der Organisationseinheit Rechenzentrum Infrastruktur (AKV)» ersichtlich.

4 Flächen und Namenskonzept

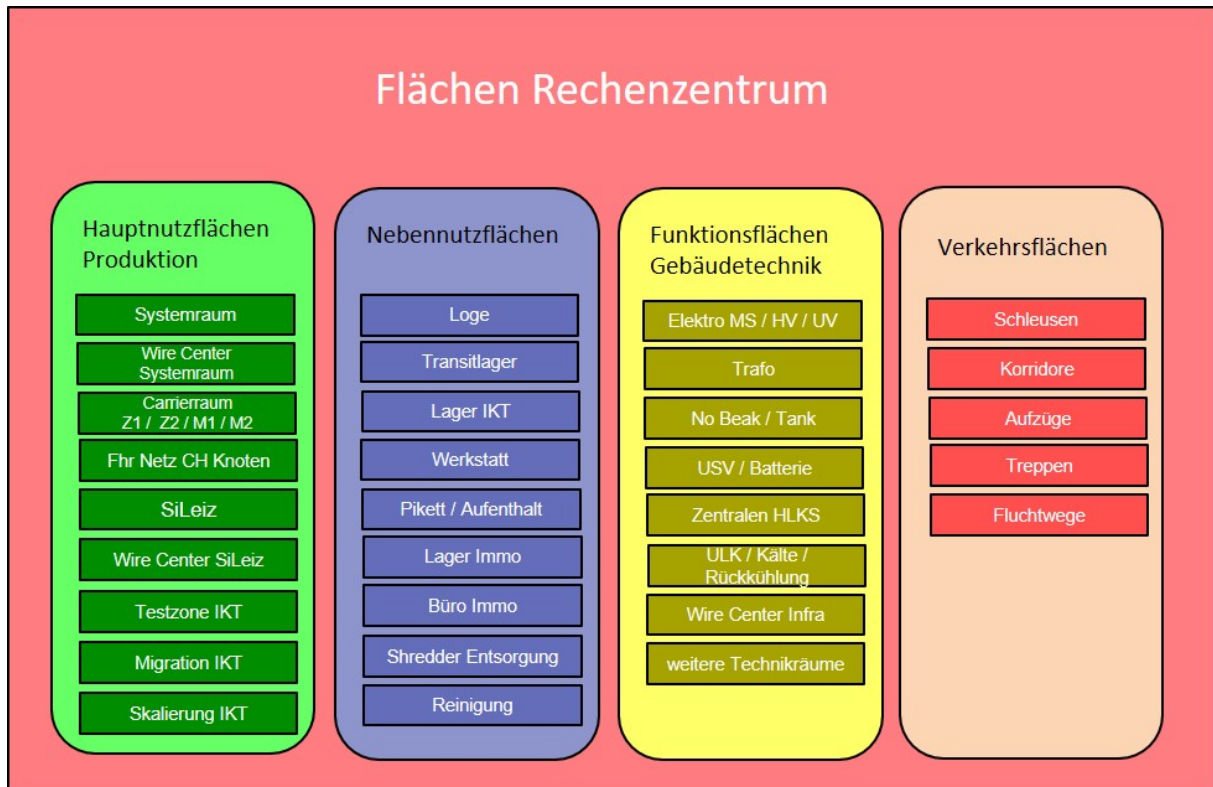


Abbildung 3: Begriffe Raumprogramm

5 Anweisungen

5.1 Nutzung und Sicherheit RZ

Die Nutzung eines Standortes oder Teile davon als Rechenzentrum **MÜSSEN** über eine Mietvereinbarung geregelt sein.

IKT Standorte, welche ein RZ VBS beinhalten oder sind **MÜSSEN** über ein NSB sowie ISK verfügen.

Der genaue Umfang des Zuordnungsschutzes **MUSS** im objektspezifischen ISK festgelegt sein.

Die Zufahrt zum RZ VBS **MUSS** jederzeit möglich sein.

Der Zutritt in ein RZ VBS **MUSS** über die FVI «Zutrittswesen in die Rechenzentren des VBS» geregelt sein.

Dritte **DÜRFEN** ein RZ VBS **NICHT** nutzen.

5.2 Betrieb RZ

Ein RZ VBS **MUSS** gemäss «IKT Passiv-Netzinfrastruktur VBS» als Benutzerstandort mit hoher Bedeutung definiert sein.

Der Betrieb IKT RZ in jedem RZ VBS **MUSS** gemäss «Betriebskonzept Rechenzentren des VBS» und durch die OE FUB PLTF RZI erfolgen.

Bei einem RZ VBS **MUSS** der Betrieb Immo RZ einer Organisationseinheit des Bundes zugewiesen sein. Der Betrieb Immo RZ "Technisches Gebäudemanagement" **DARF NICHT** durch externe Firmen sichergestellt werden (auch nicht partiell).

Der Betrieb Immo RZ **MUSS** die Betreiberleistungen (Hauswartleistungen, Wartung, Inspektion und Instandsetzung), sowie Interventions- und Reaktionszeiten gemäss «Betriebskonzept Rechenzentren des VBS» erfüllen. Erhöhte Anforderungen diesbezüglich **MÜSSEN** im entsprechenden NSB geregelt werden.

Das Flächen- und Lastmanagement der RZ VBS **MUSS** durch FUB PLTF RZI wahrgenommen werden.

Jegliche Wartungen und Anpassungen an der Immobilie inklusive Gebäudetechnik, welche das RZ VBS tangieren, **MÜSSEN** mit FUB PLTF RZI gemäss FVI "Regelung Infrastruktur-Change Rechenzentrum" besprochen werden.

Die Transportwege in die Systemräume **MÜSSEN** wie folgt ausgelegt sein: Transportteil inklusive Transportgerät = (L/B/H) 3.0m/1.3m/2.47m und 2.4m/2.0m/2.47m

Sämtliche Hardware die 19"-verbaubar ist **MUSS** in den bereitgestellten Standard-Racks oder System-Racks installiert werden

Jegliche Hardware Wartungen und Anpassungen an den Nutzsyste men (Server, Storage, NW-Komponenten) **MUSS** mit FUB PLTF RZI besprochen werden.

6 Schlussbestimmungen

6.1 Aufhebung

Diese «Fachtechnische Vorgabe IKT» ist eine Neuausgabe, das heisst hebt keine Vorversion auf.

6.2 Ersetzt Vorgabe(n)

Diese «Fachtechnische Vorgabe IKT» ist eine Neuausgabe, das heisst ersetzt keine Vorversion.

6.3 Anpassungen

Diese Version umfasst gegenüber der Vorversion folgende Anpassungen:

- keine

6.4 Übergangsbestimmungen

Thema	Übergangsbestimmungen	Endtermin
	keine	

6.5 Inkrafttreten

Diese FVI tritt am 01.Juni 2019 in Kraft.



FVI (Fachtechnische Vorgabe IKT)

FVI-01-10-012 Grundsätze IKT-Grundinfrastruktur in den Rechenzentren des VBS

Dokument-ID:	70269
Version:	00
Build:	0
Dokumenttyp:	FVI
Ausgabedatum:	01.06.2019
Dokumenteigner:	Serge Kohler

Hardcopies unterliegen nicht dem Änderungsdienst!

© **Copyright by armasuisse, 3003 Bern**

Die Weitergabe an Dritte, auch auszugsweise, ist nur mit Genehmigung des Beauftragten des Managementsystems gestattet.

Fachtechnische Vorgabe IKT (FVI)

FVI-01-10-012 Grundsätze IKT-Grundinfrastruktur in den Rechenzentren des VBS

Registratur FVI:	FVI-01-10-012-0_Grundinfrastruktur_Rechenzentren_VBS
Version:	1.0
Termin Inkraftsetzung:	01.06.2019
Beilagen:	keine

Status:	<input type="checkbox"/> IDEE	<input type="checkbox"/> IN ARBEIT	<input type="checkbox"/> ENTWURF
	<input type="checkbox"/> VORSCHLAG	<input type="checkbox"/> GENEHMIGUNSBEREIT	<input checked="" type="checkbox"/> GENEHMIGT
	<input type="checkbox"/> ABGELÖST	<input type="checkbox"/> AUFGEHOBEN	<input type="checkbox"/> SISTIERT
Klassifikation:	<input type="checkbox"/> INTERN	<input type="checkbox"/> VERTRAULICH	<input type="checkbox"/> GEHEIM
Verbindlichkeitsgrad	<input checked="" type="checkbox"/> MUSS	<input type="checkbox"/> SOLLTE	<input type="checkbox"/> KANN
Art der Vorgabe:	Grundsätze IKT Grundinfrastruktur Rechenzentren des VBS		
Fachverantwortlicher:	FUB / Linus Felder ar Immo / UNS, S. Kohler		
Verfasser:	FUB / Linus Felder, ar Immo / UNS, S. Kohler		

Genehmigt:

3003 Bern, 01.06.2019

FÜHRUNGSUNTERSTÜTZUNGSBASIS



Chef Erneuerung Luca Antonioli

1 Einleitung

1.1 Gegenstand

Diese «Fachtechnische Vorgabe IKT» legt die Grundätze und Anforderungen an die «**IKT-Grundinfrastruktur eines Rechenzentrums**» des VBS fest.

Die Grundätze und Anforderungen an den Standort sind in der FVI «Grundsätze für die Standorte der Rechenzentren des VBS» festgelegt.

Die spezifischen Grundsätze und Anforderungen an die Racks sowie die Verkabelung sind in den ergänzenden FVI «Anforderung Rack Design in den Rechenzentren des VBS» und Anforderungen «Cabeling in den Rechenzentren des VBS» festgelegt.

Die Rechenzentren des VBS weisen einen einheitlichen Standard betreffend Ausführung auf und werden einheitlich betrieben.

1.2 Geltungsbereich

Diese «Fachtechnische Vorgabe IKT» **MUSS** in allen Rechenzentren des VBS umgesetzt werden, in welchen durch die FUB oder durch die FUB beauftragte Leistungserbringer IKT Leistungen erbracht werden sollen.

Das Dokument bildet eine Spezifizierung der übergeordneten Normen, Standards und Weisungen und bildet eine Ergänzung zu der FVI «IKT Passiv-Netzinfrastruktur VBS».

1.3 Verbindlichkeitsgrad

Diese «fachtechnische Vorgabe IKT» **MUSS** in den als Rechenzentrum genutzten Immobilien oder Teilen davon, welche durch die FUB betrieben werden, eingehalten werden.

Der Verbindlichkeitsgrad der einzelnen Aussagen wird mittels folgender in Grossbuchstaben geschriebenen Schlüsselwörter gekennzeichnet:

Schlüsselwort	Bedeutung in FVI	Bedeutung in RE-V ¹
MUSS	Alle Aussagen, die mit MUSS formuliert sind, sind verpflichtend einzuhalten	MUSS-Anforderung
DARF NICHT	Option, welche nicht gewählt werden darf.	Syntaktische Umformulierung in MUSS-Anforderung
SOLLTE	Option, die im Normalfall zu wählen ist (Wunsch des Fachverantwortlichen). Sie sind nicht verpflichtend und müssen nicht zwingend eingehalten werden. Es kann ohne Ausnahmegewährung der «IKT Fachführung V» davon abgewichen werden.	SOLLTE-Anforderung
KANN	Die Option ist explizit erlaubt. Die Umsetzer entscheiden, ob sie die Option nutzen möchten (wird alternativ auch als DARF formuliert).	WIRD-Anforderung

¹ RE-V (Requirements Engineering Verteidigung): Methode zur Erhebung von Anforderungen

1.4 Begriffe

Grundlegende Begriffe sind im Glossar des «Betriebskonzeptes für die Rechenzentren des VBS» erläutert. Weitere Begriffe welche im Rahmen dieser FVI verwendet werden:

Raum	Nutzung
Systemraum	Produktive IKT Infrastruktur und Systemumgebung (Serviceproduktion)
Carrier Räume (blau, rot)	WAN-Anbindung sowie Einspeisungspunkt produzierter IKT Services ins Fhr N CH. Infrastrukturen für Datentransport, Netzwerk, Netzwerksicherheit und Netzmanagement. Beinhaltet die NW-Core-Infrastruktur.
Wire Center Systemraum	Das Wire Center Systemraum bildet den Knotenpunkt der Systemraum-Verkabelung. Im selben Cube befinden sich die SAN und NW Distributions-Devices der verschiedenen funktionalen Netzzonen.

1.5 Grundlagen

Ref	Dokument/Referenz	IMS Dok-ID
[01]	Empfehlung Universelle Kommunikationsverkabelung (UKV) der KBOB März 2012	---
[02]	FVI-01-10-001 «Betriebskonzept Rechenzentren des VBS»	offen
[03]	FVI-02-21-001 Anforderungen «IKT Passiv-Netzinfrastruktur VBS»	70243
[04]	FVI-01-10-011 Grundsätze für die Standorte der Rechenzentren des VBS	70268
[05]	FVI-01-10-013 Anforderungen Rackdesign in den Rechenzentren des VBS	70270
[06]	FVI-01-10-014 Anforderungen Cabeling in den Rechenzentren des VBS	70271
[07]	«Thermal Guidelines for Data Processing Environments, ASHRAE»	---
[08]	Immo-Portal VBS bzw. Weisungen des VBS über das Immobilien-, Raumordnungs- und Umweltmanagement im VBS (WIRU)	---

2 Prinzipien

Diese FVI basiert auf folgenden Prinzipien:

Prinzip	Erläuterung
Gültigkeitserklärung	Diese IKT Vorgabe ist gültig, wenn sie genehmigt wurde.
Delegation	Der Genehmigende delegiert die Anwendung dieser Vorgabe an alle Beteiligten.
Form der Vorgabe	Diese IKT Vorgabe wird in der Regel als PDF Dokument publiziert.

3 Rollen und Zuständigkeiten

Die Rollen und Zuständigkeit basieren auf der FVI «Grundsätze für die Standorte der Rechenzentren des VBS».

4 Anweisungen

4.1 Allgemein

Bei der Erweiterung von Systemräumen **SOLLEN** die bestehenden Prinzipien bezüglich Kühlung, Energieversorgung, Alarmierung usw. angewendet werden.

Es **SOLLEN** standardisierte und marktgängige Produkte eingesetzt werden.

Systemräume **SOLLEN** ohne Doppelboden erstellt werden. Der Einbau eines Doppelbodens **MUSS** explizit begründet und mit FUB PLTF RZI abgesprochen werden.

Die Bodentraglast in Systemräumen **MUSS** 30 kN / m² (Anteil Rack 5 kN, Anteil fahrbare Last bspw. mit Hubwagen 25 kN) und Punktlast 3 kN betragen.

Die Ableitfähigkeit der Systemräume **MUSS** die Anforderungen ETR 1271¹, IEC 61340512, IEC 61340-4-1 erfüllen.

- *Equipment Engineering tEE); Electrostatic environment and mitigation measures for Public Telecommunications Network (PTN) (ETR 127, 1994);*
- *Electrostatics Part 5-1 Specification for the protection of electronic devices form electrostatic phenomena-Section 1 General requirements (IEC 61340-5-1);*
- *Electrostatics-Part 4-1: Standard test methods for specific applications — Electrical resistance of floor coverings and installed floors, (IEC 61340-4-1, 2. Version: 2003-12).*

Die Kommunikation aus den Systemräumen **MUSS** sichergestellt sein.

Bei der Projektierung **SOLL** auf die Energieeffizienz, die Abwärme Nutzung und einen minimalen CO₂-Ausstoss geachtet werden. Dabei **SOLL** bei einer Auslastung von 80% ein PUE-Wert von < 1.3 (Jahresschnitt) angestrebt werden.

Die Funktionalität **MUSS** über geeignete Tests belegt (Integrale Test, Volllasttest etc) und über die durch den Betrieb begleitetet Inbetriebnahme abgeschlossen werden.

Die Dokumentation **MUSS** die für die Schulung, Betrieb und Unterhalt erforderlichen Dokumente umfassen.

4.2 Raumkonditionen

Die Raumklimatisierung **MUSS** gemäss „2008 ASHRAE Environmental Guidelines for Datacom Equipment“ erfolgen:

Niedrigste Raumlufttemperatur	18°C (Ansaugseite IT-Systeme)
Höchste Raumlufttemperatur	27°C (Ansaugseite IT-Systeme)
Rel. Luftfeuchtigkeit bei niedrigster Temperatur	5.5°C Taupunkt
Rel. Luftfeuchtigkeit bei höchster Temperatur	60% & 15°C Taupunkt

In Absprache mit FUB PLTF RZI **KANN** eine Erhöhung der Raumlufttemperatur angestrebt werden.

- **ASHARE 2011 Klasse A1**

¹ RE-V (Requirements Engineering Verteidigung): Methode zur Erhebung von Anforderungen

- Empfohlener Bereich 18°C bis 27°C;
- Zulässiger Bereich 27°C – 32°C.

- **Optional ASHARE 2011 Klasse A2**
 - Empfohlener Bereich 18°C bis 27°C;
 - Zulässiger Bereich 27°C – 35°C.

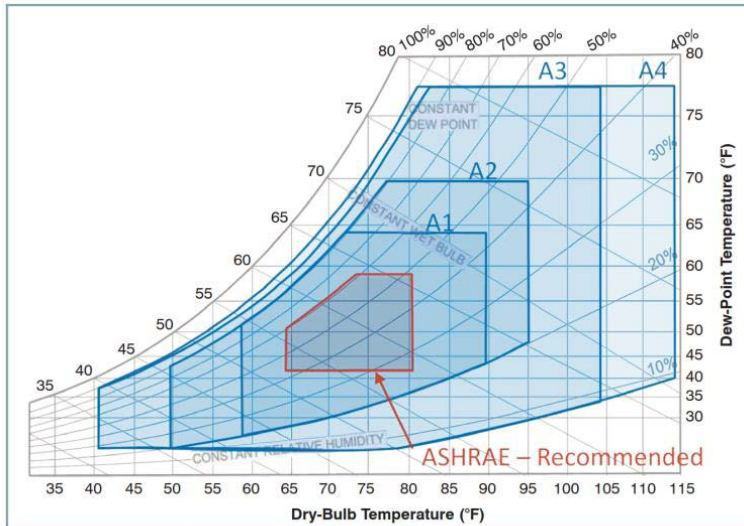


Abbildung 1 2011 ASHRAE environmental classes for data center applications

4.3 Kühlsystem

Die interne Wärmenutzung und eine externe Abwärme Nutzung **SOLL** angestrebt werden. In diesem Fall **MUSS** sichergestellt werden, dass die Wärme auch bei Ausfall der externen Abwärme Nutzung abgeführt werden kann.

4.3.1 Luftkühlung

Die Warm- und Kaltluft **MUSS** in jedem Fall getrennt werden.

Es **KÖNNEN** zwei Systeme zur Luftkühlung der Racks genutzt werden.

- System Einhausung: Die Einhausung ganzer Cubes **MUSS** mit Abluftschürze an die Hohldecke angedockt sein. Der Warmgang **MUSS** rückseitig sein (Arbeitsbedingungen).
- System Abluftkamin
 - Jedes Rack **MUSS** mit einem Abluftkamin an ein Plenum unter der Decke angeschlossen sein.
 - Jede Abluftkamine **MUSS** über eine manuelle Drosselklappe verfügen.
 - Die Luftgeschwindigkeit in den Abluftkaminen **SOLL** 3.5m/s nicht überschreiten.

Die Kühlung **MUSS** über Umluftkühlgeräte erfolgen. Der Standort ULK **SOLL** vom Systemraum geeignet getrennt sein.

Die Luftrückführung **SOLL** in Hohldecke oder Kanälen erfolgen.

Luftgekühlter Cube

Pro Rack **MUSS** eine Wärmeleistung von max. 25kW abgeführt werden.

Eine Einheit **MUSS** aus einer Doppelreihe Standard-Racks bestehen.

Die Racks **MÜSSEN** beidseitig zugänglich sein.

Die Korridore front- und rückseitig **MÜSSEN** eine minimale Breite von 1.50m aufweisen.

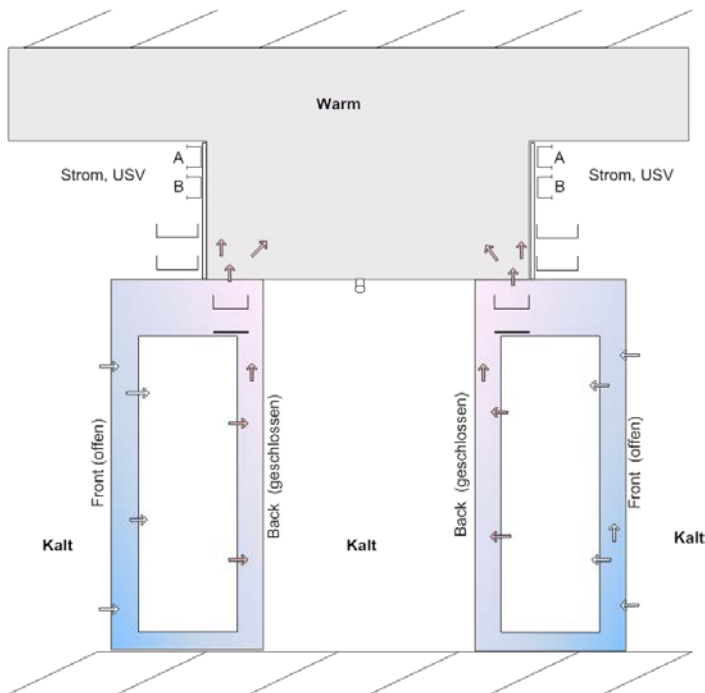


Abbildung 2 Beispiel Systemschnitt luftgekühlter Standard-Cube

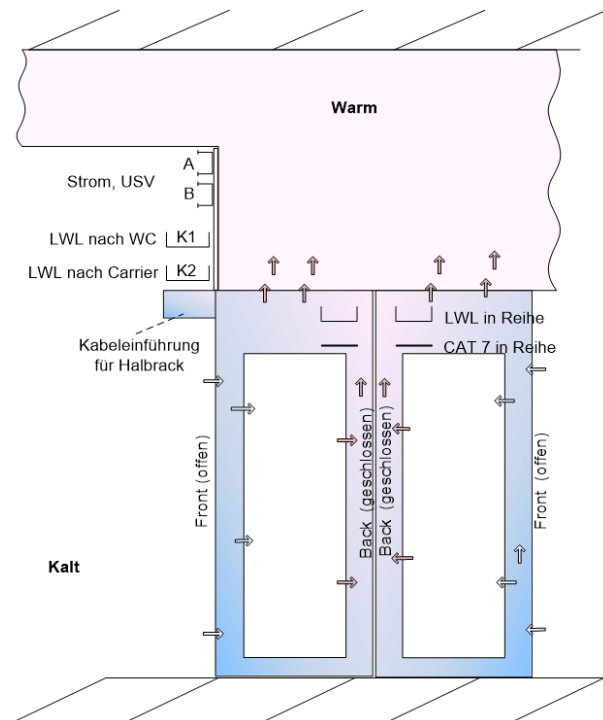


Abbildung 3 Beispiel Lösungsoption Halbrack

4.3.2 Wasserkühlung Wassergekühlter Cube

Pro Rack **MUSS** eine Wärmeleistung von max. 40kW abgeführt werden.

Eine Einheit **MUSS** aus einer Doppelreihe Standard-Racks bestehen.

Die Racks **MÜSSEN** beidseitig zugänglich sein.

Die Korridore front- und rückseitig **MÜSSEN** eine minimale Breite von 1.50m aufweisen.

Die Kühlwasserversorgung **MUSS** rückseitig "über Kopf" erfolgen.

Die Führung von Wasserleitung **MUSS** so erfolgen, dass austretendes Wasser keine Auswirkungen auf die Verfügbarkeit des Systemraumes hat.

4.4 Energieversorgung

Die elektrische Energieversorgung in den Racks via PDU wird in der FVI «Anforderung Rack Design in den Rechenzentren des VBS» definiert.

Not-Aus Taster **MÜSSEN** dort installiert werden, wo diese gesetzlich gefordert sind.

Ein versehentliches Auslösen der Not-Aus Taster **MUSS** durch entsprechende Massnahmen verhindert werden.

Fehlerstromschutzschalter **DÜRFEN NICHT** eingesetzt werden.

4.4.1 Energieerzeugung

Für die Energieerzeugung **KÖNNEN** bestehende Systeme genutzt werden, sofern diese die Anforderungen an Autonomie, Anlaufzeit, Positionierung und Kapazität erfüllen.

Die Ersatz-Stromanlage (ESTA) **MUSS** bei Ausfall der externen Stromversorgung automatisch innerhalb von 30 Sekunden die Versorgung übernehmen (Anlaufen, Synchronisieren, Zuschalten innerhalb 30 Sekunden).

Die ESTA **MUSS** auf einen Dauerbetrieb ausgelegt werden.

Die geforderte Autonomiezeit des ESTA-Systems **MUSS** spezifisch beurteilt und mit FUB PLTF RZI abgesprochen werden.

Die Abgase der ESTA **MÜSSEN** und an einem Ort ausgeblasen werden, wo ein Lüftungskurzschluss (Ansaugen Aussenluft) ausgeschlossen ist.

Die Unterbrechungsfreie Stromversorgunganlage (USV) **MUSS** den Betrieb der Support- und Nutzsyste me für mindestens 15 Minuten sicherstellen.

Die USV **MUSS** einen externen Bypass aufweisen.

Die Akkumulatoren **MÜSSEN** räumlich getrennt von der USV positioniert werden.

Die USV sowie deren Akkumulatoren **DÜRFEN NICHT** im Systemraum platziert werden.

Der Einsatz einer dynamischen USV **MUSS** explizit begründet und mit FUB PLTF RZI abgesprochen werden.

4.4.2 Energieversorgung

Die Energieversorgung der Systemräume **MUSS** redundant, phasengetre nnt und messbar aufgebaut sein.

Die Energieversorgung **SOLL** über zwei räumlich getrennte Steigzonen und redundante Trassen erschlossen werden.

Die redundante Energieversorgung **MUSS** bis auf das Rack erfolgen.

Die Trassenführung (Kommunikation und Starkstrom) **MUSS** über den Racks und vor dem Abluftkamin erfolgen.

Die Energieversorgung **SOLL** über Stromschienen (oben) und flexiblen Abgangskästen erfolgen.

Die Abgangskasten **MÜSSEN** ohne externe Unterstützung ergänzt und demontiert werden können.

Eine Nachinstallation **MUSS** ohne Behinderung des laufenden Betriebs möglich sein.

4.5 Beleuchtung

Die Beleuchtung **MUSS** über Präsenzmelder gesteuert werden.

Die Wahl der Leuchtmittel **MUSS** nach Energieeffizienz, Lebensdauer, einfacher Wartbarkeit und Wirtschaftlichkeit erfolgen.

Die Beleuchtungsstärke **MUSS** im Arbeitsbereich 500lx und im Umgebungsbereich 300lx betragen. Es **MUSS** eine Sicherheitsbeleuchtung gemäss VKF-Richtlinie 17-03d erstellt werden.

4.6 Lüftung

Systemräume **SOLLEN** belüftet sein.

Die Lüftung **MUSS** entsprechend den üblichen Standards pro Nutzungsart unter Erfüllung der speziellen Schutzanforderungen des Objektes und der technischen Weisung Haustechnik ausgeführt werden.

4.7 Gebäudeautomation

GA-Systeme, welche für den Betrieb und die Steuerung der Systemräume relevant sind, **MÜSSEN** Redundanzen aufweisen.

Definierte Betriebsparameter **MÜSSEN** ausgelesen und überwacht werden können.

Die Anforderungen an die Produkte **MÜSSEN** so gestellt werden, dass sie sich in eine standortübergreifende bestehende Anwendung integrieren lassen.

Die Supportsysteme der Gebäudeautomation **MÜSSEN** von den Nutzsyste men getrennt werden (keine gemeinsamen Netzwerkelemente).

Die aktuellen Eintritts- und Austrittstemperaturen sowie Luftfeuchte **MÜSSEN** minimal pro Raum mit einstellbaren Grenzwerten überwacht, gemessen, mit einem konfigurierbaren Intervall aufgezeichnet werden und einfach einsehbar sein.

An Trafos, USV, Hauptverteilungen, Unterverteilungen, Stromschienen und Racks **MÜSSEN** gemeinsam mit FUB PLTF RZI Messpunkte/Parameter definiert werden. Die Daten **MÜSSEN** mit konfigurierbaren Intervallen aufgezeichnet werden können.

4.8 Sicherheitssysteme

Der Zutritt in die Systemräume **MUSS** über eine Personenvereinzlung erfolgen.

Als Zutrittskontrollsystem **MUSS** das Produkt ZUKO Secure der FUB eingesetzt werden.

Der Systemraum **MUSS** über eine EMA überwacht sein.

Es **MUSS** ein mechanisches Interventions-Schliesskonzept bestehen.

ES **MUSS** eine Früherkennung von Bränden sichergestellt sein.

Es **KANN** eine Videoüberwachung realisiert werden. Die Beurteilung **MUSS** mit FUB PLTF RZI erfolgen. Eine allfällige Videoüberwachung **MUSS** mit dem Produkt CCTV der FUB realisiert werden.

Es **KANN** eine Löschanlage realisiert werden. Die Beurteilung **MUSS** mit FUB PLTF RZI erfolgen.

Es **KANN** eine Wasserdetektion realisiert werden. Die Beurteilung **MUSS** mit FUB PLTF RZI erfolgen.

Es **KANN** ein erweiterter Schutz bezüglich NEMP, Druck, Schock, C usw. realisiert werden. Die Beurteilung **MUSS** mit FUB PLTF RZI erfolgen.

Einbruch- und Brandalarme **MÜSSEN** an die Alarmzentrale des VBS weitergeleitet werden. Die Erstellung der Interventionspapiere ist Teil des Projektes.

Das Alarmmanagement **MUSS** über alle Prioritäten geregelt sein.

5 Schlussbestimmungen

5.1 Aufhebung

Diese «Fachtechnische Vorgabe IKT» ist eine Neuausgabe, das heisst hebt keine Vorversion auf.

5.2 Ersetzt Vorgabe(n)

Diese «Fachtechnische Vorgabe IKT» ist eine Neuausgabe, das heisst ersetzt keine Vorversion.

5.3 Anpassungen

Diese Version umfasst gegenüber der Vorversion folgende Anpassungen:

- keine

5.4 Übergangsbestimmungen

Thema	Übergangsbestimmungen	Endtermin
	keine	

5.5 Inkrafttreten

Diese FVI tritt am 01.06.2019 in Kraft.



FVI (Fachtechnische Vorgabe IKT)

FVI-01-10-013 Anforderungen Rackdesign in den Rechenzentren des VBS

Dokument-ID:	70270
Version:	00
Build:	0
Dokumenttyp:	FVI
Ausgabedatum:	01.06.2019
Dokumenteigner:	Kohler Serge

Hardcopies unterliegen nicht dem Änderungsdienst!

© **Copyright by armasuisse, 3003 Bern**

Die Weitergabe an Dritte, auch auszugsweise, ist nur mit Genehmigung des Beauftragten des Managementsystems gestattet.

Fachtechnische Vorgabe IKT (FVI)

FVI-01-10-013 Anforderungen Rackdesign in den Rechenzentren des VBS

Registratur FVI:	FVI-01-10-013-0_Rackdesign_Rechenzentren_VBS		
Version:	1.0		
Termin Inkraftsetzung:	01.06.2019		
Beilagen:	keine		
Status:	<input type="checkbox"/> IDEE	<input type="checkbox"/> IN ARBEIT	<input type="checkbox"/> ENTWURF
	<input type="checkbox"/> VORSCHLAG	<input type="checkbox"/> GENEHMIGUNSBEREIT	<input checked="" type="checkbox"/> GENEHMIGT
	<input type="checkbox"/> ABGELÖST	<input type="checkbox"/> AUFGEHOBEN	<input type="checkbox"/> SISTIERT
Klassifikation:	<input type="checkbox"/> INTERN	<input type="checkbox"/> VERTRAULICH	<input type="checkbox"/> GEHEIM
Verbindlichkeitsgrad	<input checked="" type="checkbox"/> MUSS	<input type="checkbox"/> SOLLTE	<input type="checkbox"/> KANN
Art der Vorgabe:	Anforderungen «Rackdesign in den Rechenzentren des VBS»		
Fachverantwortlicher:	FUB / Linus Felder ar Immo / UNS, S. Kohler		
Verfasser:	FUB / Linus Felder, ar Immo / UNS, S. Kohler		

Genehmigt:

3003 Bern, 01.06.2019

FÜHRUNGSUNTERSTÜTZUNGSBASIS



Chef Erneuerung Luca Antonioli

1 Einleitung

1.1 Gegenstand

Diese «Fachtechnische Vorgabe IKT» legt die Grundätze und Anforderungen für «**Rackdesign in den Rechenzentren des VBS**» fest.

Die Grundätze und Anforderungen an den Raum sind in der FVI «Grundsätze für die IKT-Grundinfrastruktur in den Rechenzentren des VBS» festgelegt.

Die spezifischen Grundsätze und Anforderungen an die Verkabelung ist in der ergänzenden FVI «Cabeling in den Rechenzentren des VBS» festgelegt.

Die Rechenzentren des VBS weisen einen einheitlichen Standard betreffend Ausführung auf und werden einheitlich betrieben.

1.2 Geltungsbereich

Diese «Fachtechnische Vorgabe IKT» **MUSS** in allen Rechenzentren des VBS umgesetzt werden, in welchen durch die FUB oder durch die FUB beauftragte Leistungserbringer IKT Leistungen erbracht werden sollen.

Das Dokument bildet eine Spezifizierung der übergeordneten Normen, Standards und Weisungen und bildet eine Ergänzung zu der FVI «IKT Passiv-Netzinfrastruktur VBS».

1.3 Verbindlichkeitsgrad

Diese «Fachtechnische Vorgabe IKT» **MUSS** in den als Rechenzentrum genutzten Immobilien oder Teilen davon, welche durch die FUB betrieben werden, eingehalten werden.

Der Verbindlichkeitsgrad der einzelnen Aussagen wird mittels folgender in Grossbuchstaben geschriebenen Schlüsselwörter gekennzeichnet:

Schlüsselwort	Bedeutung in FVI	Bedeutung in RE-V ¹
MUSS	Alle Aussagen, die mit MUSS formuliert sind, sind verpflichtend einzuhalten	MUSS-Anforderung
DARF NICHT	Option, welche nicht gewählt werden darf.	Syntaktische Umformulierung in MUSS-Anforderung
SOLLTE	Option, die im Normalfall zu wählen ist (Wunsch des Fachverantwortlichen). Sie sind nicht verpflichtend und müssen nicht zwingend eingehalten werden. Es kann ohne Ausnahmegewährung der «IKT Fachführung V» davon abgewichen werden.	SOLLTE-Anforderung
KANN	Die Option ist explizit erlaubt. Die Umsetzer entscheiden, ob sie die Option nutzen möchten (wird alternativ auch als DARF formuliert).	WIRD-Anforderung

¹ RE-V (Requirements Engineering Verteidigung): Methode zur Erhebung von Anforderungen

1.4 Begriffe

Grundlegende Begriffe sind im Glossar des «Betriebskonzeptes für die Rechenzentren des VBS» erläutert. Weitere Begriffe welche im Rahmen dieser FVI verwendet werden sind in der FVI «Grundsätze für die IKT-Grundinfrastruktur in den Rechenzentren des VBS» festgelegt.

1.5 Grundlagen

Ref	Dokument/Referenz	IMS Dok-ID
[01]	Empfehlung Universelle Kommunikationsverkabelung (UKV) der KBOB März 2012	---
[02]	FVI-02-21-001 Anforderungen «IKT Passiv-Netzinfrastruktur VBS»	70243
[03]	FVI-01-10-011 Grundsätze für die Standorte der Rechenzentren des VBS	70268
[04]	FVI-01-10-012 Grundsätze IKT-Grundinfrastruktur in den Rechenzentren des VBS	70269

2 Prinzipien

Diese FVI basiert auf folgenden Prinzipien:

Prinzip	Erläuterung
Gültigkeitserklärung	Diese IKT Vorgabe ist gültig, wenn sie genehmigt wurde.
Delegation	Der Genehmigende delegiert die Anwendung dieser Vorgabe an alle Beteiligten.
Form der Vorgabe	Diese IKT Vorgabe wird in der Regel als PDF Dokument publiziert.

3 Rollen und Zuständigkeiten

Die Rollen und Zuständigkeit basieren auf der FVI «Grundsätze für die Standorte der Rechenzentren des VBS».

4 Anweisungen

4.1 Allgemein

Sämtliche 19"-Nutzsysteme (Server, Storage, NW-Komponenten) **MÜSSEN** in die bereitgestellten Racks als Teil der IKT-Grundinfrastruktur eingebaut werden.

Bei der Erweiterung von RZ-Systemräumen **SOLLEN** die bestehenden Rack Lösungen verwendet werden. In jedem Fall **MUSS** die Planung in Absprache mit FUB PLTF RZI erfolgen.

Die Racks **SOLLEN** in der RAL-Farbe 7035 (Lichtgrau) ausgeführt sein. Die Farbgebung **MUSS** in Absprache mit FUB PLTF RZI erfolgen.

Die Racks **MÜSSEN** mit einer 3bar schockgeprüften Konstruktion befestigt werden.

4.2 Serverrack

4.2.1 Standard-Rack luftgekühlt

Die Racks **MÜSSEN** mit einem modularen Montagesystem ausgerüstet werden.

Pro Rack **MUSS** eine Wärmeleistung von max. 25kW abgeführt werden.

Die Zuluft **MUSS** frontseitig erfolgen.

Bei geführter Abluft **MUSS** dies oben erfolgen.

Die Konzeption der Türen und Blenden (Front- und Rückseite) **MUSS** mit FUB PLTF RZI abgesprochen werden.

Die Kabeleinführungen **MÜSSEN** verschliessbar sein (bspw Bürstenauslässe).

Es **MÜSSEN** die folgenden Masseinheiten eingehalten werden:

Masseinheit	Wert
Breite	Min. 800mm
Tiefe	max. 1200mm
Höhe	ca. 2200mm (46HE)

Konzeption Cube

Die Kabelkanäle und Trassen **MÜSSEN** so dimensioniert werden, dass diese nach Einbau der Grundausrüstung zu ca. 30% belegt sind.

Im Rack montierte "Raceway" (LWL Trasse) **MÜSSEN** 100mm breit ausgeführt werden.

Im Rack montierte Trassen (Cu) **MÜSSEN** 200mm breit ausgeführt werden.

Der Nutz Raum von 46HE/19" **DARF NICHT** durch Trassen, Kanäle, Kabelführungen oder Türen beeinträchtigt werden.

Allfällige Türen **MÜSSEN** für die geplante Nutzungshöhe von 46HE dimensioniert werden.

Allfällige Türen **DÜRFEN** bis max. 100mm unter die Unterkante eines allfälligen Abluftkanals reichen.

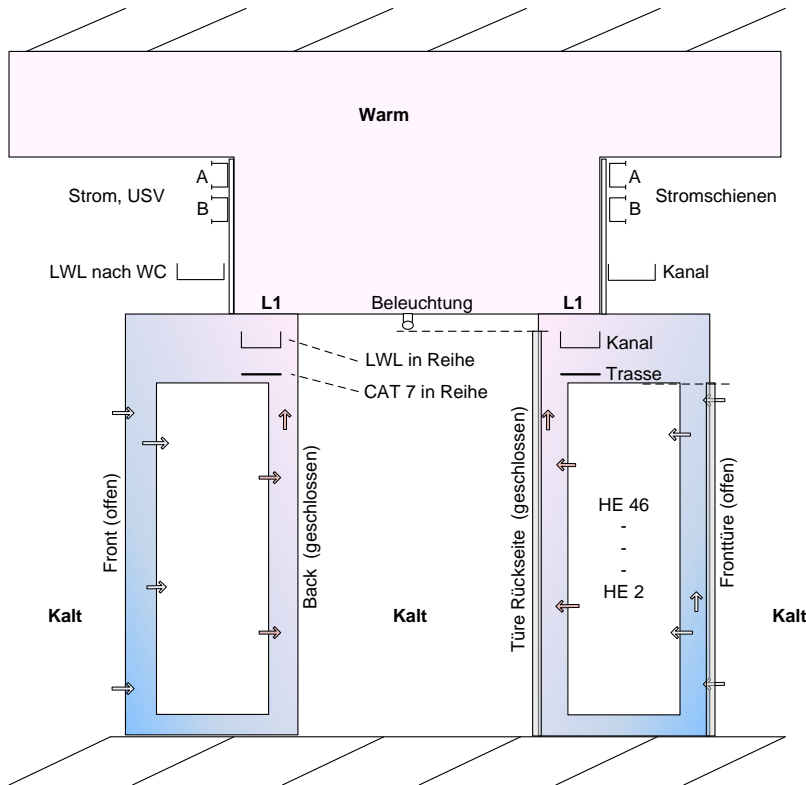


Abbildung 1 Beispiel Systemschnitt luftgekühlter Cube

4.2.2 Standard-Rack wassergekühlt

Die Racks **MÜSSEN** mit einem modularen Montagesystem ausgerüstet werden.

Pro Rack **MUSS** eine Wärmeleistung von max. 40kW abgeführt werden.

Die Wasserversorgung **MUSS** rückseitig erfolgen.

Die Konzeption der Türen und Blenden (Front- und Rückseite) **MUSS** mit FUB PLTF RZI abgesprochen werden.

Die Kabeleinführungen **MÜSSEN** verschliessbar sein (bspw Bürstenauslässe).

Die Trasse- und Kanalführung bzw. deren Dimensionierung **MUSS** mit FUB PLTF RZI abgesprochen werden.

Es **SOLLEN** die folgenden Masseinheiten eingehalten werden:

Masseinheit	Wert
Breite	min. 80cm
Tiefe	Abhängig von Produkt
Höhe	Ca. 2200mm

Je nach Fabrikat **KÖNNEN** die Abmessungen von der Richtlinie abweichen. Dies **MUSS** mit FUB PLTF RZI abgesprochen werden.

HE	Nutzung
46	MPO Rahmen
45	
44	
43	LAN FEX
42	frei
41	frei
40	frei
...	...
...	...
...	...
...	...
4	frei
3	frei
2	frei
1	Zuluft

Abbildung 2 Grundbestückung Serverrack

4.3 Kommunikationsrack

Für die Konzeption von Knoten des Fhr Netz CH **MÜSSEN** die spezifischen FVI Fhr Netz CH angewendet werden.

4.3.1 Carrierraum - Standard-Halbrack BBUS Systeme

Die Racks **SOLLEN** luftgekühlt sein. Dabei **MUSS** die Zuluft von unten erfolgen.

Pro Rack bzw. Vollrack **MUSS** eine Wärmeleistung von max. 25kW abgeführt werden.

Die Montage **MUSS** auf einem Metallsockel 200mm zur Luftzufuhr erfolgen.

Racks, welche Aktivkomponenten beinhalten, **MÜSSEN** eingebaute Ventilatoren haben.

Die Konzeption von allfälligen Türen, Seiten- und Rückwänden **MUSS** mit FUB PLTF RZI abgesprochen werden.

Die Trasse- und Kanalführung bzw. deren Dimensionierung **MUSS** mit FUB PLTF RZI abgesprochen werden.

Die Kabelführungen in Form von Trassen und Kanälen **MÜSSEN** für Cu und LWL getrennt ausgeführt sein.

Die Kabeleinführungen **MÜSSEN** verschliessbar sein (bspw Bürstenauslässe).

In BBUS-Racks **MÜSSEN** die durch das Fhr Netz CH getesteten Rack Typen verwendet werden.

Bei einer Wandmontage **MUSS** ein Mindestabstand von 100mm eingehalten werden.

Es **SOLLEN** die folgenden Masseinheiten eingehalten werden.

Masseinheit	Wert
Breite	700mm oder 1000mm
Tiefe	500mm
Höhe	Ca. 2200mm (46HE)

4.3.2 Carrierraum - Standard-Vollrack

Die Racks **MÜSSEN** von beiden Seiten zugänglich sein.

Es **SOLLEN** die folgenden Masseinheiten eingehalten werden:

Masseinheit	Wert
Breite	800mm
Tiefe	1200mm
Höhe	Ca. 2200mm (46HE)

4.3.3 Systemraum - Standard-Kommunikationsrack

Pro Rack **MUSS** eine Wärmeleistung von max. 25kW abgeführt werden.

Die Racks **MÜSSEN** front- und rückseitig mit Türen ausgeführt sein.

Die Racks **MÜSSEN** von beiden Seiten zugänglich sein.

Die Montage **MUSS** auf einem Metallsockel 200mm zur Luftzufuhr erfolgen. Es **MUSS** auch möglich sein, dass einzelne Geräte die Zuluft frontseitig beziehen.

Die Trasse- und Kanalführung bzw. deren Dimensionierung **MUSS** mit FUB PLTF RZI abgesprochen werden.

Die Kabelführungen in Form von Trassen und Kanälen **MÜSSEN** für Cu und LWL getrennt ausgeführt sein.

Die Kabeleinführungen **MÜSSEN** verschliessbar sein (bspw Bürstenauslässe).

Es **SOLLEN** die folgenden Masseinheiten eingehalten werden:

Masseinheit	Wert
Breite	min. 800mm
Tiefe	min. 1200mm
Höhe	ca. 2200mm (46HE)

4.4 Rack-PDU

Pro Rack **MUSS** je eine PDU für das A- und B-Netz vorhanden sein.

Die PDU **SOLLEN** über Drehstrom mit 32A gespeisen werden.

Die PDU **MÜSSEN** mit C13 bzw. C19 Abgängen modular bestückbar sein. Die Konzeption **MUSS** mit FUB PLTF RZI abgesprochen werden.

Die PDU **MÜSSEN** über eine Netzwerkschnittstelle und Kommunikationseinheit verfügen (Managed PDU). Dabei **MUSS** jeder Abgang schalt- und auslesbar sein.

Die PDU **MÜSSEN** in die standortspezifische DCIM-Lösung oder gemäss Angaben FUB PLTF RZI integriert werden.

Die PDU in den BBUS Rack (Fhr Netz CH) **MÜSSEN** die spezifischen FVI Fhr Netz CH erfüllen.

5 Schlussbestimmungen

5.1 Aufhebung

Diese «Fachtechnische Vorgabe IKT» ist eine Neuausgabe, das heisst hebt keine Vorversion auf.

5.2 Ersetzt Vorgabe(n)

Diese «Fachtechnische Vorgabe IKT» ist eine Neuausgabe, das heisst ersetzt keine Vorversion.

5.3 Anpassungen

Diese Version umfasst gegenüber der Vorversion folgende Anpassungen:

- keine

5.4 Übergangsbestimmungen

Thema	Übergangsbestimmungen	Endtermin
	keine	

5.5 Inkrafttreten

Diese FVI tritt am 01.06.2019 in Kraft.



FVI (Fachtechnische Vorgabe IKT)

FVI-01-10-014 Anforderungen Cabeling in den Rechenzentren des VBS

Dokument-ID:	70271
Version:	00
Build:	0
Dokumenttyp:	FVI
Ausgabedatum:	01.06.2019
Dokumenteigner:	Kohler Serge

Hardcopies unterliegen nicht dem Änderungsdienst!

© **Copyright by armasuisse, 3003 Bern**

Die Weitergabe an Dritte, auch auszugsweise, ist nur mit Genehmigung des Beauftragten des Managementsystems gestattet.

Fachtechnische Vorgabe IKT (FVI)

FVI-01-10-014 Anforderungen Cabeling in den Rechenzentren des VBS

Registratur FVI:	FVI-01-10-014-0-Cabeling_Rechenzentren_des_VBS
Version:	1.0
Termin Inkraftsetzung:	01.06.2019
Beilagen:	FVI-02-21-006-1 Beilage zu Anforderungen «IKT Kabel UKV VBS» - Katalog elektrische und optische IKT Kabel-Typen VBS, IMS Dok-ID: 70251 FVI-02-21-006-2 Beilage zu Anforderungen «IKT Kabel UKV VBS» - Katalog IKT UKV Stecksystem-Typen VBS, IMS Dok-ID: 70252

Status:	<input type="checkbox"/> IDEE	<input type="checkbox"/> IN ARBEIT	<input type="checkbox"/> ENTWURF
	<input type="checkbox"/> VORSCHLAG	<input type="checkbox"/> GENEHMIGUNSBEREIT	<input checked="" type="checkbox"/> GENEHMIGT
	<input type="checkbox"/> ABGELÖST	<input type="checkbox"/> AUFGEHOBEN	<input type="checkbox"/> SISTIERT
Klassifikation:	<input type="checkbox"/> INTERN	<input type="checkbox"/> VERTRAULICH	<input type="checkbox"/> GEHEIM
Verbindlichkeitsgrad	<input checked="" type="checkbox"/> MUSS	<input type="checkbox"/> SOLLTE	<input type="checkbox"/> KANN
Art der Vorgabe:	Anforderungen «Cabeling in den Rechenzentren des VBS»		
Fachverantwortlicher:	FUB / Linus Felder ar Immo / UNS, S. Kohler		
Verfasser:	FUB / Linus Felder, ar Immo / UNS, S. Kohler		

Genehmigt:

3003 Bern, 01.06.2019

FÜHRUNGSUNTERSTÜTZUNGSBASIS

Chef Erneuerung Luca Antonioli

1 Einleitung

1.1 Gegenstand

Diese «Fachtechnische Vorgabe IKT» legt die Grundätze und Anforderungen für «**Kommunikationsverkabelung in den Rechenzentren des VBS**» fest.

Weitere Grundätze und Anforderungen sind in den FVI 01-10-011 bis FVI 01-10-013 festgelegt. Die Rechenzentren des VBS weisen einen einheitlichen Standard betreffend Ausführung auf und werden einheitlich betrieben.

1.2 Geltungsbereich

Diese «fachtechnische Vorgabe IKT» **MUSS** in allen Rechenzentren des VBS umgesetzt werden, in welchen durch die FUB oder durch die FUB beauftragte Leistungserbringer IKT Leistungen erbracht werden sollen.

Das Dokument bildet eine Spezifizierung der übergeordneten Normen, Standards und Weisungen und bildet eine Ergänzung zu der FVI «IKT Passiv-Netzinfrastruktur VBS».

1.3 Verbindlichkeitsgrad

Diese «fachtechnische Vorgabe IKT» **MUSS** in den als Rechenzentrum genutzten Immobilien oder Teilen davon, welche durch die FUB betrieben werden, eingehalten werden.

Der Verbindlichkeitsgrad der einzelnen Aussagen wird mittels folgender in Grossbuchstaben geschriebenen Schlüsselwörter gekennzeichnet:

Schlüsselwort	Bedeutung in FVI	Bedeutung in RE-V ¹
MUSS	Alle Aussagen, die mit MUSS formuliert sind, sind verpflichtend einzuhalten	MUSS-Anforderung
DARF NICHT	Option, welche nicht gewählt werden darf.	Syntaktische Umformulierung in MUSS-Anforderung
SOLLTE	Option, die im Normalfall zu wählen ist (Wunsch des Fachverantwortlichen). Sie sind nicht verpflichtend und müssen nicht zwingend eingehalten werden. Es kann ohne Ausnahmegewährung der «IKT Fachführung V» davon abgewichen werden.	SOLLTE-Anforderung
KANN	Die Option ist explizit erlaubt. Die Umsetzer entscheiden, ob sie die Option nutzen möchten (wird alternativ auch als DARF formuliert).	WIRD-Anforderung

1.4 Begriffe

Grundlegende Begriffe sind im Glossar des «Betriebskonzeptes für die Rechenzentren des VBS» erläutert. Weitere Begriffe welche im Rahmen dieser FVI verwendet werden sind in der FVI «Grundsätze für die IKT-Grundinfrastruktur in den Rechenzentren des VBS» festgelegt.

¹ RE-V (Requirements Engineering Verteidigung): Methode zur Erhebung von Anforderungen

1.5 Grundlagen

Ref	Dokument/Referenz	IMS Dok-ID
[01]	Empfehlung Universelle Kommunikationsverkabelung (UKV) der KBOB März 2012	---
[02]	technische Vorgabe «UKV VBS»	70134
[03]	FVI-02-21-001 Anforderungen «IKT Passiv-Netzinfrastruktur VBS»	70243
[04]	FVI-01-10-011 Grundsätze für die Standorte der Rechenzentren des VBS	70268
[05]	FVI-01-10-012 Grundsätze IKT-Grundinfrastruktur in den Rechenzentren des VBS	70269
[06]	FVI-01-10-013 Anforderungen Rackdesign in den Rechenzentren des VBS	70270
[07]	FVI-02-21-006 Anforderungen «IKT Kabel UKV VBS»	70250
[08]	EN 50600-2-4 Infrastruktur der Telekommunikationsverkabelung	---

2 Prinzipien

Diese FVI basiert auf folgenden Prinzipien:

Prinzip	Erläuterung
Gültigkeitserklärung	Diese IKT Vorgabe ist gültig, wenn sie genehmigt wurde.
Delegation	Der Genehmigende delegiert die Anwendung dieser Vorgabe an alle Beteiligten.
Form der Vorgabe	Diese IKT Vorgabe wird in der Regel als PDF Dokument publiziert.

3 Rollen und Zuständigkeiten

Die Rollen und Zuständigkeit basieren auf der FVI «Grundsätze für die Standorte der Rechenzentren des VBS».

4 Anweisungen

4.1 Allgemein

Die Vorgaben der KBOB Empfehlung „Einsatz von Elektrokabeln, Funktionserhalt und Brandverhalten“ **MÜSSEN** eingehalten werden.

Die Aussenmäntel sämtlicher Kabel **MÜSSEN** folgende Anforderungen erfüllen: Flame Restardant (FR), Non Corrosive (NC), Low Smoke (LS) und halogenfrei (0H). Der Einsatz eines Kabels mit PVC-Mantel (chlorhaltig) ist verboten.

Für die redundanten Erschliessungen **MÜSSEN** brandschutztechnisch getrennten Wege ausserhalb der Nutzfläche eingehalten werden.

Die Medien für die Energieversorgung (Starkstrom) und Kommunikation **MÜSSEN** in getrennten Trassen zu führen. LWL- und CU-Kabel **MÜSSEN** ebenfalls getrennt werden.

Die Kabelkanäle und Trassen **MÜSSEN** so dimensioniert werden, dass diese nach Einbau der Grundausrüstung zu ca. 30% belegt sind. Die Dimensionierung MUSS mit FUB RZI abgesprochen werden.

Zur Verlegung von LWL-Kabeln **MÜSSEN** geeignete Kunststoffkanäle/-trasse (bspw race-way) verwendet werden.

Für die Kabelführung in den Rack **MUSS** ein passendes Ordnungssystem vorgesehen werden. CU und LWL Kabel **MÜSSEN** immer ordnungsgemäss verlegt werden. Die Konzeption **MUSS** mit FUB RZI abgesprochen werden.

Sämtliche Mengengerüste insbesondere die "Faserzahl" bei LWL-Verkabelungen **MUSS** mit FUB RZI bestimmt werden.

4.2 IKT Verkabelung

4.2.1 Grundprinzip

Es **MUSS** ein Verkabelungskonzept nach EN 50600-2-4 der Klasse 3 oder Klasse 4 realisiert werden.

Die Grob- und Detailkonzeption **MUSS** mit FUB RZI abgesprochen werden.

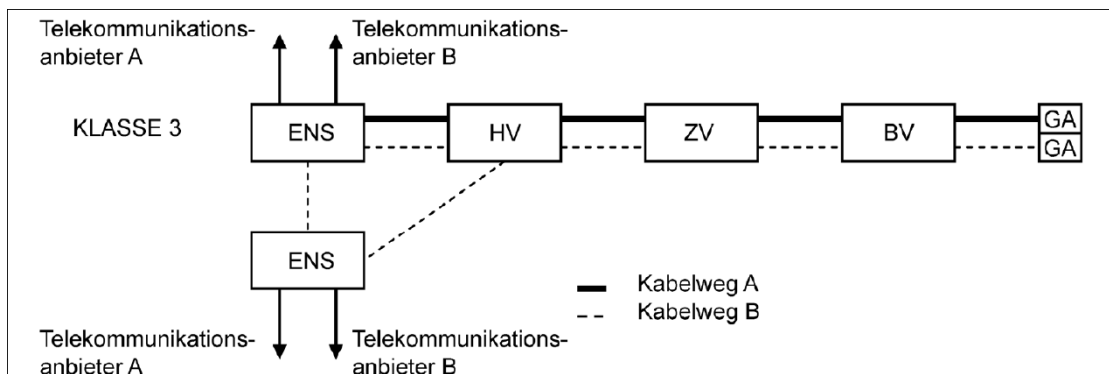


Abbildung 1 Verkabelungskonzept Klasse 3 nach EN 50600-2-4

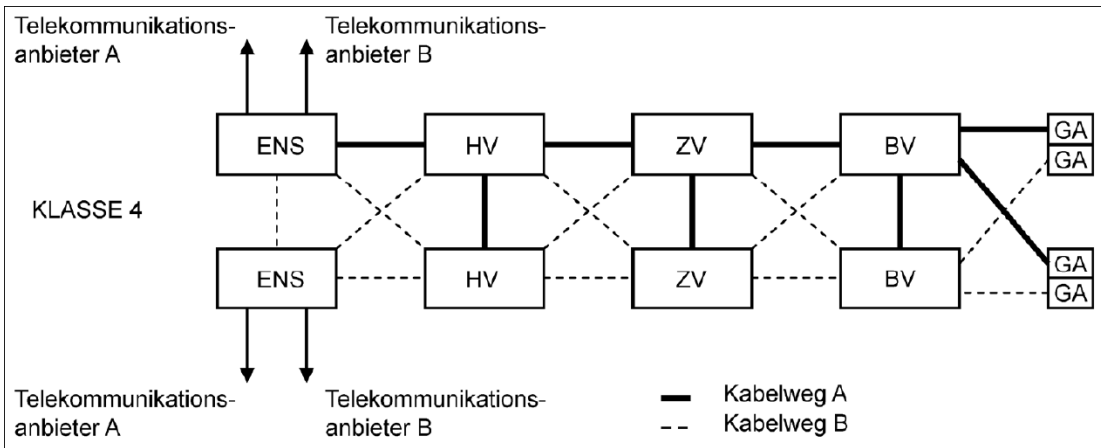


Abbildung 2 Verkabelungskonzept Klasse 4 nach EN 50600-2-4

Es **MUSS** eine strukturierte Stern-Verkabelung umgesetzt werden.

LAN und SAN Verkabelungen **MÜSSEN** getrennt geführt werden.

Der Sternpunkt **MUSS** so nah wie möglich an den NW und SAN Komponenten platziert werden.

Die UKV Rack **MÜSSEN** in den Wire Centern jeweils den Sternpunkt der Verkabelung der Systemräume bilden und die Verbindungen zu den Carrierräumen sicherstellen.

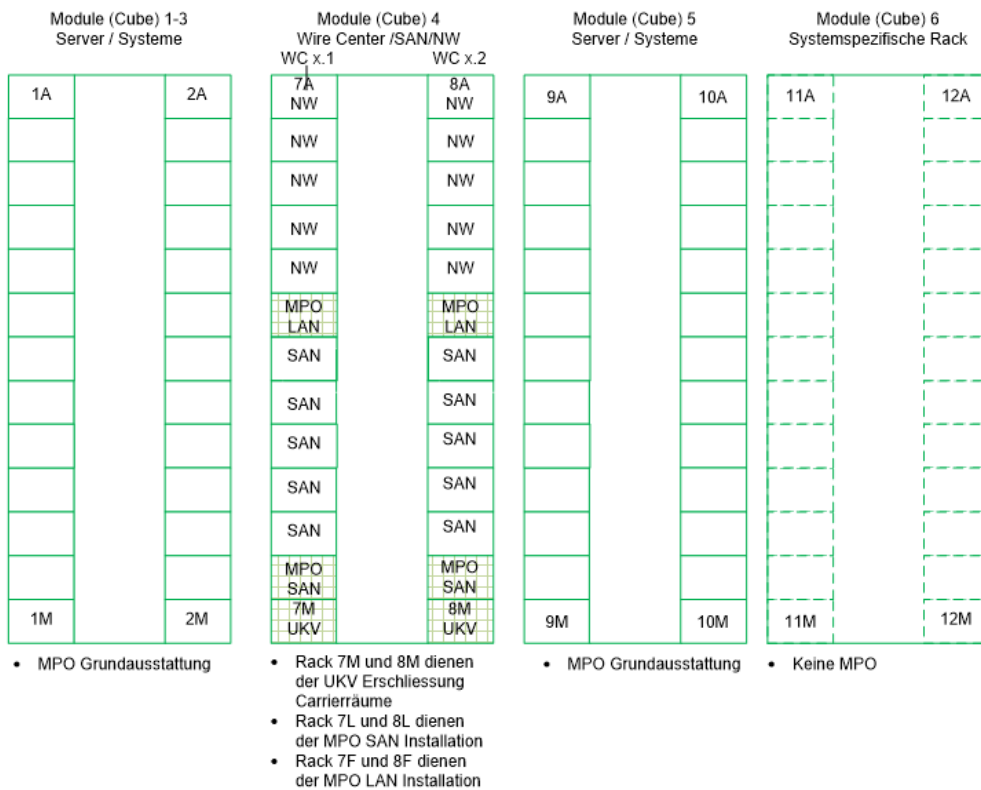
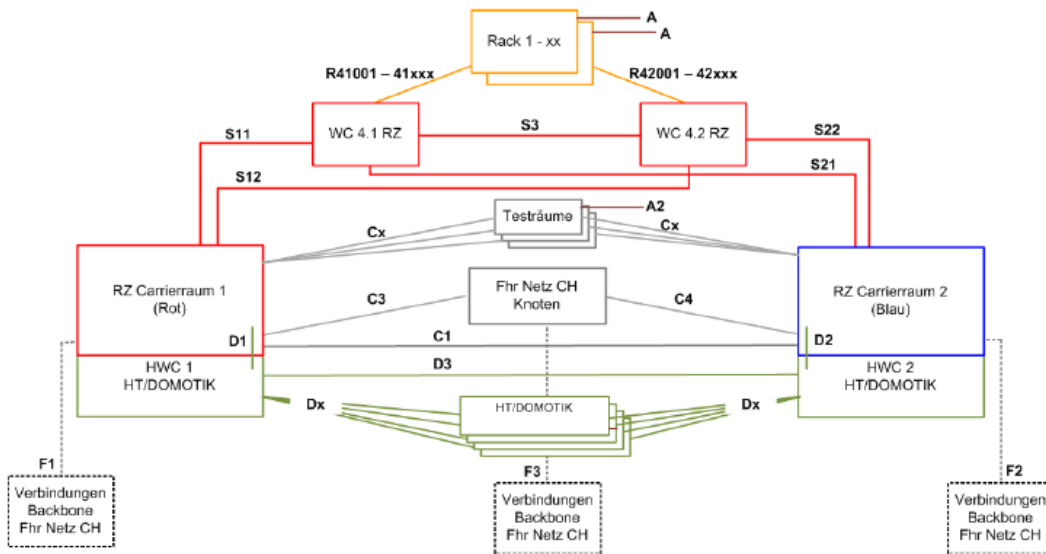


Abbildung 3 Beispiel Layout Systemraum



A	Access	D	HT/DOMOTIK	R	Rack Systemräume
C	Carrier/Knoten	F	Führungsnetz CH	S	Systemräume/WC

Abbildung 4 Prinzip Beispiel Cabeling Landesknottes

4.2.2 UKV Rack

UKV Anschlüsse **KÖNNEN** gemeinsam mit Aktivkomponenten in NW- oder Serverrack eingebaut werden.

Reine UKV Rack brauchen weder eine PDU (Power Distribution Unit) noch eine aktive oder passive Lüftung.

Die Konzeption der Racks **MUSS** mit FUB RZI abgesprochen werden.

4.2.3 IKT-Kabel

Die detaillierten technischen Spezifikationen sämtlicher Kabel sind der FVI «IKT-Kabel UKV VBS» zu entnehmen.

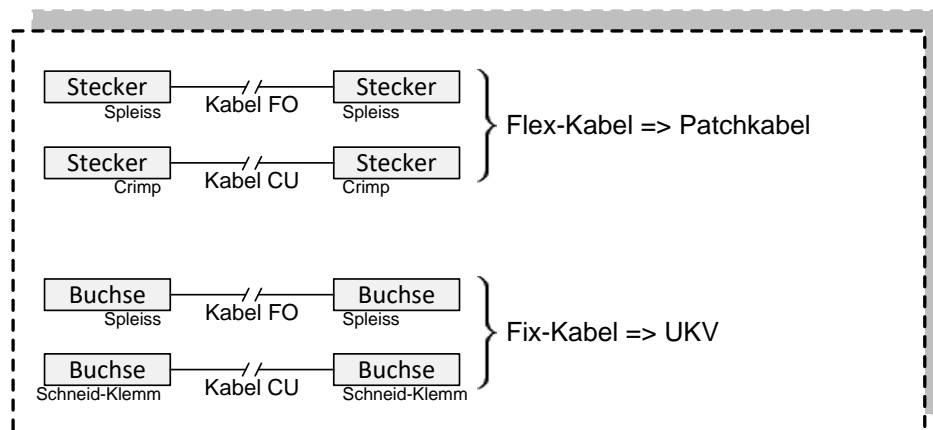


Abbildung 5 IKT Kabel

4.2.4 Kabeltypen / KEV Typen

Es **MÜSSEN** die Kabeltypen gemäss Katalog «IKT Kabel-Typen VBS» (Beilage 1) verwendet werden.

Es **MÜSSEN** die Stecksysteme gemäss Katalog «IKT Stecker-Typen VBS» (Beilage 2) verwendet werden.

Es **MÜSSEN** die Kabelendverschlüsse gemäss Angaben FUB RZI verwendet werden.

Es **MÜSSEN** die Kabel-Adapter gemäss Angaben FUB RZI verwendet werden.

LWL-Verkabelung innerhalb der Systemräume **MUSS** mittels MPO ausgeführt werden.

LWL-Verkabelung raumübergreifend **SOLLTE** mittels MPO ausgeführt werden.

CU-Verbindung **DÜRFEN NICHT** nur innerhalb der Rackreihen bzw. Cube realisiert werden.

4.2.5 CU Kabel – Mantel Farben

Bemerkungen	Mantelfarbe	RAL-Farbe
Patchkabel gerade	Violett	4005
Patchkabel Crossover Ethernet, z.B. Switch-Switch	Rot	3000
Anschlusskabel Endgerät gerade, Schirm einseitig unterbrochen oder TV-Patchkabel oder TV-Anschlusskabel	Hellgrau	7035
ISDN (gesamte Bundesverwaltung), Typ 65 mit zusätzlich roter, breiter Gummitülle zwischen Knickschutz und Beschriftungsschild	Blau	5015
Analoge Telefonie (gesamte Bundesverwaltung)	Grün	6016
Patchkabel gerade mit RJ45 und MMC	Gelb	1021
Alter Spezialtyp für 4-adrige Verkabelung	Orange	2003
Patchkabel gerade, z.B. MSRL und Alarmer	Schwarz	9004
KVM-Patchkabel UUTP	Light Pink	3015

4.2.6 CU Kabel – Knickschutzhüllen Farben

Bemerkungen	Mantelfarbe	RAL-Farbe
Bei durchgehender Schirmung vom Kabel zum Stecker, d.h. gute elektrische Leitfähigkeit zwischen Screen und Stecker-Schirmung	Schwarz	9004
Bei unterbrochener elektrischer Verbindung zwischen Kabelmantel (= Screen) und Steckerschirm oder beim Fehlen eines Screens (Typ 11, 15, 17/6, 35)	Hellgrau	7035

4.2.7 LWL Kabel – Mantel Farben

Bemerkungen	Mantelfarbe	RAL-Farbe
Multimode Patchkabel OM1 und OM2	orange	2008
Multimode Patchkabel OM3	türkis/aqua	6027
Multimode Patchkabel OM4	magenta	4003
Monomode Patchkabel OS2 (und früher OS1)	gelb	1021

Bemerkung: OM = optical Multimode, OS = optical Singlemode

4.2.8 Patchkabel

CU-Kabel **MÜSSEN** die Qualität Kat 7 mit RJ45 Stecker Kat 6a aufweisen.

Optische Single Mode (SM) Fiber **SOLLTEN** mit E2000-HRL (APC -8°) Stecker Schrägschliff Grün ausgeführt werden.

Optische Multi Mode (MM) Fiber **SOLLTEN** mit LC Stecker (MTP) ausgeführt werden.

4.2.9 Beschriftung Fix-Kabel

Die Beschriftung der Kabel **MUSS** gemäss der tV «UKV VBS» erfolgen.

Fest installierte Kabel (Lichtwellenleiter und Kupfer-Permanent-Links) **SOLLTEN** beschriftet werden (VBS Kabeltyp und Kabelbezeichnungen RMDB innerhalb 1m vom Aufschaltpunkt).

Die Beschriftung **MUSS** in schwarzer Schrift auf weissem Grund dauerhaft, wasser- und abriebfest erfolgen.

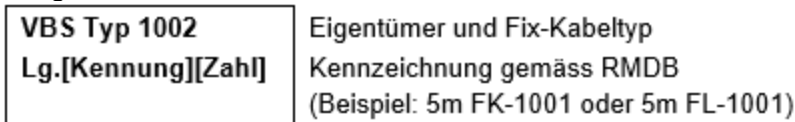


Abbildung 6 Beschriftungsbeispiel Fix-Kabel

Die Kennzeichnung der Fix-Kabel **MUSS** durch die FUB mittels RMDB verwaltet werden.

4.2.10 Beschriftung Patchkabel

Patchkabel **MÜSSEN** an den Kabelenden beschriftet werden und ca. 10cm nach dem Stecker erfolgen.

Sie **MÜSSEN** dauerhaft, wasserfest und abriebfest sein.

Die Kabelbeschriftungen **MÜSSEN** beidseitig direkt vom Kabelkonfektionär auf die Kabel angebracht werden.

Die Schrift **MUSS** schwarz auf weissem Grund sein.

Die Beschriftung **MUSS** folgende Informationen enthalten:

- VBS Typ
- Länge
- Fortlaufend eindeutige Nummerierung pro Kabeltyp.

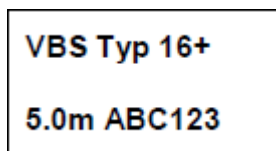


Abbildung 7 Beispiel Kabelbeschriftung

Die Nummernkreise der Patchkabel **MÜSSEN** gemäss "Kabelbeschriftungen Nummernkreise RZ VBS" erfolgen.

4.3 Starkstromverkabelung

Es **MÜSSEN** die Kabeltypen (VBS-Typen) gemäss "Katalog Starkstromkabeltypen RZ VBS" verwendet werden.

Die Starkstromverkabelung in den Racks darf ausschliesslich für Aktivkomponenten genutzt werden.

Starkstrom Verkabelungen zugunsten nachstehender Systeme (nicht abschliessend) **MÜSSEN** in der Basisdokumentation erfasst werden und im Rahmen der UKV mitgeplant werden.

- Server
- Storage
- NAS
- Router
- Firewall
- Switch
- Konsolen

Bei der Verwendung der Stromkabel wird unterschieden:

Verbindungs-Kabel mit Stecker und Kupplung zum Anschluss der installierten Aktivkomponenten

- Anschluss für 13A Absicherung
- Anschluss für 16A Absicherung
- Anschluss für 20A Absicherung
- Anschluss für 25A Absicherung
- Anschluss für 32A Absicherung

Direktanschluss-Kabel, welche fest verbunden sind mit einem Gerät in geklemmter oder verschraubter Form und nur ein Stecker vorweisen (keine Kupplung).

4.4 Dokumentation

In der RMDB **MÜSSEN** die Kabeltypen mit folgenden Präfix-Bezeichnungen und einer fortlaufenden Nummer erfasst werden:

- | | | |
|------------------|------------|--------------------------|
| • Patchkabel CU | = PK-xxxxx | (PK = Patchkabel Kupfer) |
| • Patchkabel LWL | = PL-xxxxx | (PL = Patchkabel LWL) |
| • Fix-Kabel CU | = FK-xxxxx | (FK = Fixkabel Kupfer) |
| • Fix-Kabel LWL | = FL-xxxxx | (FL = Fixkabel LWL) |
| • Stromkabel | = SK-xxxxx | (SK = Stromkabel) |

Die im VBS eingesetzten Kabel **MÜSSEN** anhand einer Typenbezeichnung identifiziert und spezifiziert werden. Die Typenbezeichnung setzt sich aus der Bezeichnung „VBS Typ“ und einer Ziffer aus den folgenden Bereichen zusammen:

- 001 – 999 Patchkabel
- 001 – 999 Stromkabel
- 1000 – 1999 Fix Kabel zur allgemeinen Gebäudeverkabelung und -installation.
- 2000 – 4999 Fix Kabel für systemspezifische Verkabelungen.

Jeder Typ «IKT Stecksystem» **MUSS** sich auf einen expliziten Connector-Typ in der RMDB beziehen. Jeder Typ «Stromkabel» bedingt einen expliziten Stammdatensatz in der RMDB

5 Schlussbestimmungen

5.1 Aufhebung

Diese «Fachtechnische Vorgabe IKT» ist eine Neuausgabe, das heisst hebt keine Vorversion auf.

5.2 Ersetzt Vorgabe(n)

Diese «Fachtechnische Vorgabe IKT» ist eine Neuausgabe, das heisst ersetzt keine Vorversion.

5.3 Anpassungen

Diese Version umfasst gegenüber der Vorversion folgende Anpassungen:

- keine

5.4 Übergangsbestimmungen

Thema	Übergangsbestimmungen	Endtermin
	keine	

5.5 Inkrafttreten

Diese FVI tritt am 01.06.2019 in Kraft.